

# geniled

## РУКОВОДСТВО ПО ЭКСПЛУАТАЦИИ СВЕТОДИОДНЫЕ СВЕТИЛЬНИКИ GENILED СЕРИИ ОФИС 24В, ЛПО 24В, ГРИЛЬЯТО 24В, ЭКОФОН 24В

Благодарим за выбор продукции торговой марки Geniled. Перед установкой и эксплуатацией светильника Geniled внимательно ознакомьтесь с данным руководством.

### 1. ОБЩИЕ СВЕДЕНИЯ И НАЗНАЧЕНИЕ

- 1.1. Светодиодный светильник Geniled экономичен, долговечен и экологически безопасен. Конструктивные особенности позволяют использовать его для организации оптимизированного освещения на любых объектах (жилых, производственных, складских, офисных, торговых, мест общего пользования и т.д.).
- 1.2. Главная особенность светильника - работа от напряжения постоянного тока 24В.
- 1.3. Светильники серии Офис и ЛПО предназначены для установки на ровную поверхность либо в навесной потолок типа «Армстронг».
- 1.4. Светильники серии Грильято предназначены для установки в навесные потолки типа «Грильято».
- 1.5. Светильники серии Экофон предназначены для установки в навесные потолки типа «Есорphon».

### 2. КОМПЛЕКТ ПОСТАВКИ

1. Светодиодный светильник Geniled	1 шт.
2. Упаковка	1 шт.
3. Клемма соединительная самозажимная Geniled	1 шт.
4. Руководство по эксплуатации	1 шт.

### 3. ТЕХНИЧЕСКИЕ ХАРАКТЕРИСТИКИ

Основные технические параметры светодиодных светильников серии Офис, ЛПО, Экофон и Грильято представлены в таблице 1, основные световые параметры представлены в таблице 2.

Таблица 1 — Основные технические параметры светодиодных светильников серии Офис, Грильято, Экофон.

Наименование	Потребляемая мощность, Вт	Габаритные размеры, мм	Масса светильника, кг
Офис 595x200x20 20Вт 24В	20	595x200x20	1,6
Офис 595x200x20 40Вт 24В	40	595x200x20	1,9
Офис 595x595x20 40Вт 24В	40	595x595x20	2,9
Офис 595x595x20 60Вт 24В	60	595x595x20	3,0
Офис 595x595x20 80Вт 24В	80	595x595x20	3,2
Офис 595x595x20 100Вт 24В	100	595x595x20	3,4
ЛПО 1200x180x20 40Вт 24В	40	1200x180x20	2,1
ЛПО 1200x180x20 60Вт 24В	60	1200x180x20	2,2
ЛПО 1200x180x20 80Вт 24В	80	1200x180x20	2,4
ЛПО 1200x600x20 60Вт 24В	60	1195x595x20	3,9
ЛПО 1200x600x20 80Вт 24В	80	1195x595x20	3,9
ЛПО 1200x600x20 100Вт 24В	100	1195x595x20	4,2
Грильято 40Вт 24В	40	610(590)x590x65(40)	3,8
Грильято 60Вт 24В	60	610(590)x590x65(40)	3,9
Грильято 80Вт 24В	80	610(590)x590x65(40)	3,9
Грильято 100Вт 24В	100	610(590)x590x65(40)	4,1
Экофон 40Вт 24В	40	625(600)x550(600)x55(90)	4,2
Экофон 60Вт 24В	60	625(600)x550(600)x55(90)	4,3
Экофон 80Вт 24В	80	625(600)x550(600)x55(90)	4,4
Экофон 100Вт 24В	100	625(600)x550(600)x55(90)	4,6

Общие параметры на светильники серии Офис, ЛПО, Грильято, Экофон представлены ниже:

Класс защиты от поражения электрическим током: III.

Напряжение питания, DC24В ± 5% (Напряжение 24В постоянного тока, отклонение напряжения питания не более 5%).

Степень защиты от воздействия окружающей среды: IP40 (по ГОСТ 14254-96).

Цветовая температура: 5000 К ± 250 К.

Индекс цветопередачи: 82Ra.

Коэффициент пульсации освещенности – зависит от блока питания. При использовании блоков питания Geniled 24В, коэффициент пульсации составляет <1%.

Срок службы: 100000 часов.

Температура эксплуатации: -45...+50 °С.

Вид климатического исполнения УХЛ4 по ГОСТ 15150-69.

Габаритные размеры светодиодных светильников серии Офис, ЛПО, Грильято, Экофон представлены на рисунках 1 — 6.

Таблица 2 — Основные световые параметры светодиодных светильников серии Офис, Грильято, Экофон.

Наименование	Рассеиватель	Вариант установки рассеивателя	Угол рассеивания	Световой поток, лм
Офис 595x200x20 20Вт 24В	Микропризма полистирол	рифлением внутрь	125°	1970
		рифлением наружу	90°	2070
Офис 595x200x20 40Вт 24В	Микропризма полистирол	рифлением внутрь	125°	3880
		рифлением наружу	90°	4080
Офис 595x595x20 40Вт 24В	Микропризма полистирол	рифлением внутрь	125°	3880
		рифлением наружу	90°	4080
Офис 595x595x20 60Вт 24В	Микропризма полистирол	рифлением внутрь	125°	5775
		рифлением наружу	90°	6070
Офис 595x595x20 80Вт 24В	Микропризма полистирол	рифлением внутрь	125°	7700
		рифлением наружу	90°	8090
Офис 595x595x20 100Вт 24В	Микропризма полистирол	рифлением внутрь	125°	9900
		рифлением наружу	90°	10350
ЛПО 1200x180x20 40Вт 24В	Микропризма полистирол	рифлением внутрь	125°	3880
		рифлением наружу	90°	4080
ЛПО 1200x180x20 60Вт 24В	Микропризма полистирол	рифлением внутрь	125°	5775
		рифлением наружу	90°	6070
ЛПО 1200x180x20 80Вт 24В	Микропризма полистирол	рифлением внутрь	125°	7700
		рифлением наружу	90°	8090
ЛПО 1200x600x20 60Вт 24В	Микропризма полистирол	рифлением внутрь	125°	5775
		рифлением наружу	90°	6070
ЛПО 1200x600x20 80Вт 24В	Микропризма полистирол	рифлением внутрь	125°	7700
		рифлением наружу	90°	8090
ЛПО 1200x600x20 100Вт 24В	Микропризма полистирол	рифлением внутрь	125°	9900
		рифлением наружу	90°	10350
Грильято 40Вт 24В	Микропризма полистирол	рифлением внутрь	125°	3880
		рифлением наружу	90°	4080
Грильято 60Вт 24В	Микропризма полистирол	рифлением внутрь	125°	5775
		рифлением наружу	90°	6070
Грильято 80Вт 24В	Микропризма полистирол	рифлением внутрь	125°	7700
		рифлением наружу	90°	8090
Грильято 100Вт 24В	Микропризма полистирол	рифлением внутрь	125°	9900
		рифлением наружу	90°	10350
Экофон 40Вт 24В	Опал полистирол	—	120°	4010
Экофон 60Вт 24В	Опал полистирол	—	120°	5970
Экофон 80Вт 24В	Опал полистирол	—	120°	7960
Экофон 100Вт 24В	Опал полистирол	—	120°	10260

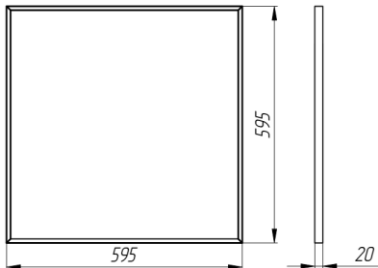


Рисунок 1 — Габаритные размеры светильников серии Офис 595x595x20.

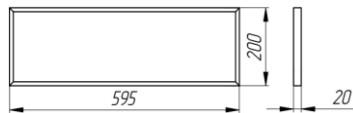


Рисунок 2 — Габаритные размеры светильников серии Офис 595x200x20.

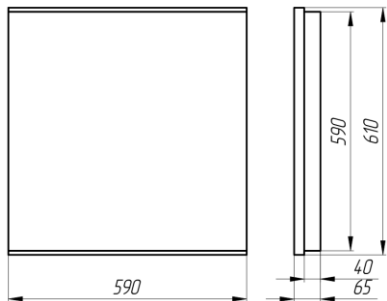


Рисунок 3 — Габаритные размеры светильников Грильято.

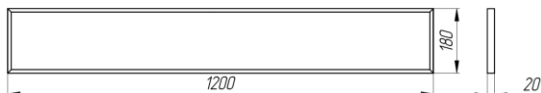


Рисунок 4 — Габаритные размеры светильников серии ЛПО 1200x180x20.

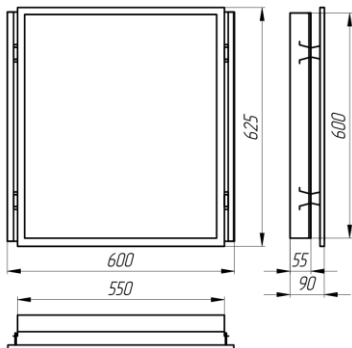


Рисунок 5 — Габаритные размеры светильников серии Экофон.

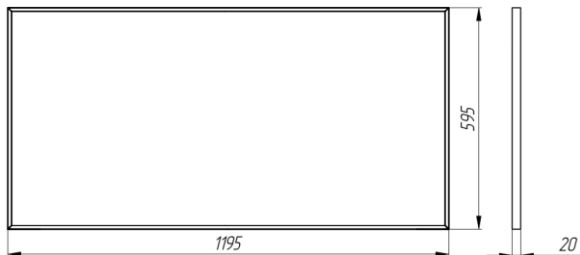


Рисунок 6 — Габаритные размеры светильников серии ЛПО 1200x600x20.

#### 4. ТЕХНИКА БЕЗОПАСНОСТИ

- 4.1. Перед установкой светильника Geniled следует убедиться в отсутствии видимых повреждений корпуса и других частей. При наличии повреждений, эксплуатация светильника Geniled запрещена.
- 4.2. Электромонтажные работы должны осуществляться квалифицированным персоналом, с группой допуска не менее III в соответствии с ПТЭЭП (Правила Технической Эксплуатации Электроустановок Потребителей) и ПТБЭП (Правила Технической Безопасности Электроустановок Потребителей).
- 4.3. Работы по монтажу и обслуживанию светильника Geniled должны производиться при отключенном питании электросети и в соответствии с требованиями ПУЭ (Правила Устройства Электроустановок) и ПТЭЭП.
- 4.4. Перед установкой светильника Geniled Element необходимо убедиться в соответствии напряжения питающей сети  $DC24V \pm 5\%$  (Напряжение 24В постоянного тока, отклонение напряжения питания не более 5%).

**Подключение светильника Geniled к поврежденной электропроводке запрещено!**

**ЗАПРЕЩАЕТСЯ:**

Установка изделия при подключенном напряжении.

Эксплуатация изделия без заземления (для изделий с классом защиты от поражения электрическим током - I).

Самостоятельный ремонт изделия.

Использование светильника Geniled для иных целей.

## 5. УСТАНОВКА

5.1. Распакуйте светильник Geniled и убедитесь в отсутствии повреждений корпуса и рассеивателя.

5.2. Перед монтажом к существующей сети отключите питание сети.

5.3. **Встраиваемый монтаж.** Установка светильника Geniled на подвесную конструкцию. Для светильников серии Офис, ЛПО, Грильято.

5.3.1. Светильник серии Офис предназначен для установки в потолок типа «Армстронг» либо подобный подвесной потолок, обеспечивающий надежную фиксацию светильника размером 595x595. Перед монтажом извлеките декоративную потолочную панель из ячейки, в которую планируется установка светильника.

5.3.2. Произведите надежное соединение кабеля светильника с питающим кабелем. Для этого используйте клеммную колодку Geniled (в комплекте со светильником) либо другой подходящий способ соединения проводов, обеспечивающий надежное соединение и хороший электрический контакт. При этом необходимо соблюдать полярность соединения проводов: коричневый/красный – «+», синий/черный – «-». Убедитесь в правильности и надежности соединения. Провода не должны быть в натяжении.

5.3.3. Установите светильник Geniled на монтируемое место (Рисунок 7, а — для потолка типа «Армстронг», б — для потолка типа «Грильято», Рисунок 8 — для потолка типа «Есорphon»). Следите за тем, чтобы кабель не оказался зажат между элементами конструкции потолка и светильника. Убедитесь, что светильник надежно закреплен на потолке.

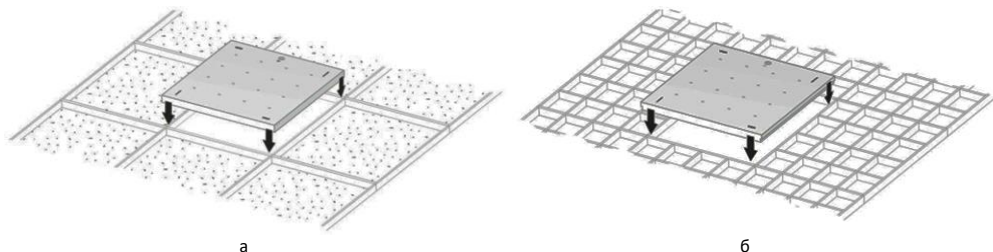


Рисунок 7 — Установка светильника Geniled серии Офис, ЛПО (а), серии Грильято (б) на подвесную конструкцию.

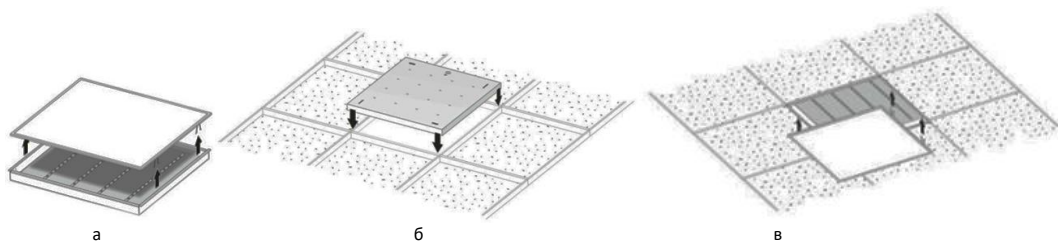


Рисунок 8 — Установка светильника Geniled серии Экофон на подвесную конструкцию.

5.3.4. Включите питание сети.

5.4. **Накладной монтаж.** Установка светильника Geniled на ровную поверхность накладным способом. Для светильников Geniled серии Офис, ЛПО. См. Рисунок 9.

5.4.1. При помощи тонкой отвертки либо другого подходящего подручного инструмента аккуратно извлеките три пластиковые заклепки из съемной боковой крышки. Снимите крышку и извлеките рассеиватель (Рисунок 9, а).

5.4.2. Разметьте на монтажной поверхности места расположения отверстий. Подготовьте отверстия.

5.4.3. Для возможности вывода кабеля с торцевой поверхности корпуса предусмотрена заглушка (со стороны блока питания). При необходимости вывода кабеля с торцевой поверхности светильника, выведите кабель согласно рисунка 10.

5.4.4. Установите светильник на подготовленное место (Рисунок 9, б). Используйте метизы подходящего диаметра (<5мм).

5.4.5. Произведите надежное соединение кабеля светильника с питающим кабелем. Для этого используйте клеммную колодку Geniled (в комплекте со светильником) либо другой подходящий способ соединения проводов, обеспечивающий надежное соединение и хороший электрический контакт. При этом необходимо соблюдать полярность соединения проводов: коричневый/красный – «+», синий/черный – «-». Убедитесь в правильности и надежности соединения. Провода не должны быть в натяжении.

5.4.6. Установите рассеиватель и соберите светильник в обратном порядке.

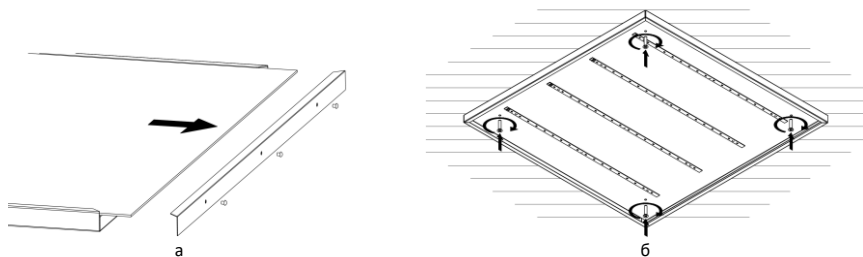


Рисунок 9 — Накладной монтаж светильника Geniled серии Офис, ЛПО.

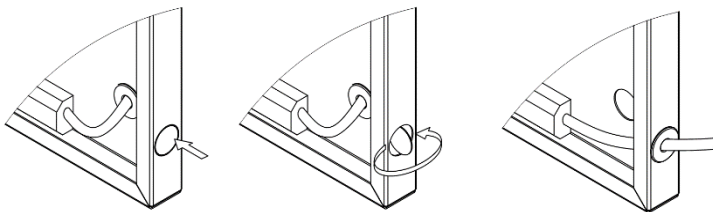


Рисунок 10 — Вывод кабеля с торца светильника.

**5.5. Подвесной монтаж.** Установка светильника Geniled на тросовые подвесы. Для светильников серии Офис, ЛПО.

5.5.1. При помощи тонкой отвертки либо другого подходящего подручного инструмента аккуратно извлеките три пластиковые заклепки из съемной боковой крышки. Снимите крышку и извлеките рассеиватель (Рисунок 9, а).

5.5.2. Установите на светильнике тросовые подвесы. Рекомендуется использовать комплект подвесного монтажа Geniled. Для монтажа светильника серии Офис, ЛПО необходимо 2 комплекта. См. рисунок 11.

5.5.3. Разметьте на монтажной поверхности места расположения отверстий. Подготовьте отверстия.

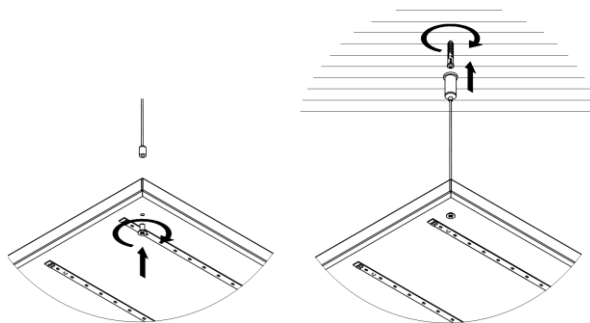


Рисунок 11 — Подвесной монтаж.

5.5.4. Установите подвесы на монтируемой поверхности.

5.5.5. Произведите надежное соединение кабеля светильника с питающим кабелем. Для этого используйте клеммную колодку Geniled (в комплекте со светильником) либо другой подходящий способ соединения проводов, обеспечивающий надежное соединение и хороший электрический контакт. При этом необходимо соблюдать полярность соединения проводов: коричневый/красный – «+», синий/черный – «-». Убедитесь в правильности и надежности соединения. Провода не должны быть в натяжении.

5.6. Включите питание сети.

**6. ТЕХНИЧЕСКОЕ ОБСЛУЖИВАНИЕ**

- 6.1. Один-два раза в год (зависит от степени загрязнения), необходимо протереть изделие без применения чистящих средств.
- 6.2. Проверить надежность подключения изделия к сети, при необходимости провести ревизию соединения.

**7. УТИЛИЗАЦИЯ**

- 7.1. Светодиодный светильник Geniled не требует специальной утилизации, т.к. в его составе отсутствуют вредные вещества, такие как ртуть и свинец.

**ДОПОЛНИТЕЛЬНОГО ОБСЛУЖИВАНИЯ НЕ ТРЕБУЕТСЯ**

## УВАЖАЕМЫЙ ПОКУПАТЕЛЬ!

Данный гарантийный талон подтверждает отсутствие каких-либо дефектов в купленном Вами изделии. Условия гарантии действуют в рамках закона «О защите прав потребителей» и регулируются законодательством РФ.

### 1. УСЛОВИЯ ГАРАНТИИ

- 1.1. Гарантийное обслуживание производится только в авторизованных сервисных центрах. Транспортировка до сервисного центра осуществляется за счет покупателя.
- 1.2. На гарантийный ремонт принимается изделие, не имеющее механических повреждений, при предъявлении гарантийного талона изготовителя с отметкой даты продажи, либо иных документов подтверждающих, что гарантийный срок не истек.
- 1.3. После окончания гарантийного срока гарантийное обслуживание не предоставляется. В случае, если заявка на гарантийное обслуживание была подана до истечения гарантийного срока, гарантийное обслуживание изделия выполняется.
- 1.4. Изделие принимается на гарантийный ремонт в упаковке, которая обеспечивает сохранность при транспортировке всех комплектующих.
- 1.5. В случае утери гарантийного талона, гарантийный период составляет 12 месяцев с даты выпуска изделия, согласно закону «О защите прав потребителей».
- 1.6. Гарантийный срок эксплуатации изделия составляет 36 месяцев со дня продажи покупателю. В случае перепродажи изделия гарантийный срок устанавливается со дня первоначальной продажи изделия.

### 2. ГАРАНТИЯ НА ИЗДЕЛИЯ И КОМПЛЕКТУЮЩИЕ НЕ ДЕЙСТВУЕТ В СЛЕДУЮЩИХ СЛУЧАЯХ

- 2.1. Несоблюдения требований установки, подключения, эксплуатации, требований по технике безопасности, описанных в данном руководстве.
- 2.2. Внесения конструктивных изменений в изделие без согласования с заводом-изготовителем, а также установка комплектующих, не предусмотренных технической документацией и данным руководством.
- 2.3. Наличия следов вскрытия или ремонта изделия лицами или организациями, не уполномоченными для проведения таких работ.
- 2.4. Нарушения потребителем правил и условий транспортировки, хранения, монтажа или использования изделия, с нарушением установленных в руководстве условий, или из-за небрежного обращения с изделием.
- 2.5. Наличия недостатков изделия, в том числе повреждений, вызванных не зависящими от производителя причин, таких как перепады напряжения питающей сети свыше допустимого рабочего значения, превышения диапазона рабочих температур, а также природные явления или стихийные бедствия, пожар и т.п.
- 2.6. Частичного выхода из строя электронных компонентов, не повлекший за собой спад суммарного светового потока более чем на 30%.

### 3. СВИДЕТЕЛЬСТВО О ПРИЕМКЕ

Светильник Geniled соответствует требованиям безопасности ТР ТС 004/2011, ТР ТС 020/2011 и признан годным к эксплуатации.

Производитель: ООО «ИнПродакшн», 620016, Свердловская область, г.Екатеринбург, ул.Амундсена 107.  
Email: info@in-prod.ru

Дата выпуска

Модель

36 месяцев

Наименование  
торговой организации

Дата продажи

Подпись продавца (М.П.)

Товар получен в исправном состоянии. С условиями гарантии ознакомлен и согласен

Подпись покупателя

Более подробная информация на сайте geniled.ru